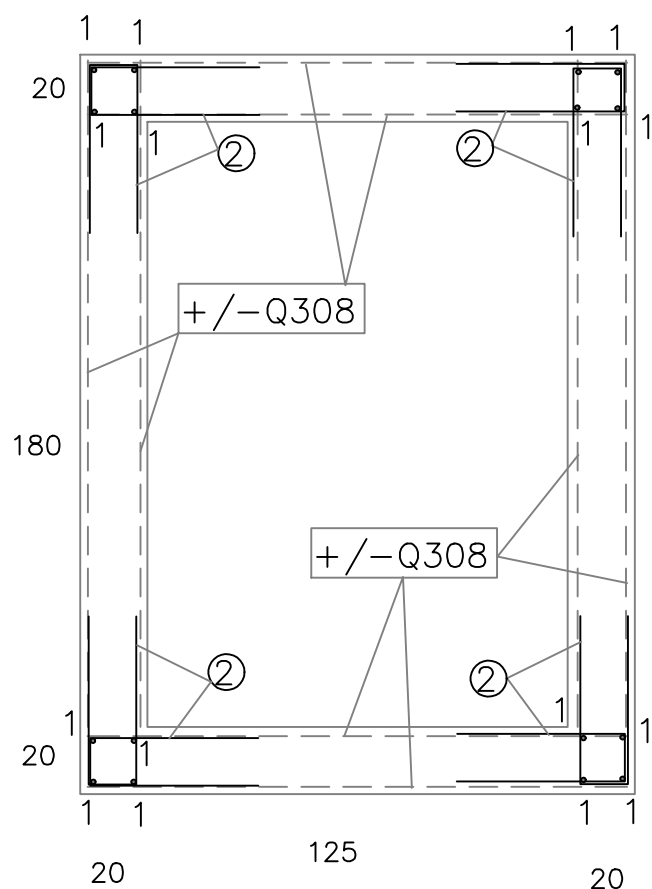


ORTOPEDSKA BOLNIŠNICA VALDOLTRA  
NOVA TRANSFORMATORSKA POSTAJA  
št.p.: 15/15

PODALJŠANJE INSTALACIJSKE KINETE

Dolžina podaljšane kinete je  $L=4,00\text{m}$   
deb.plošč in sten = 20cm



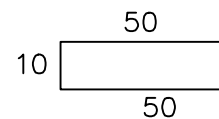
mreze MA

A Q308, 210x400, kom=4

B Q308, 150x400, kom=6

RA ① +/- 2 fi 14,  $L=4,00\text{m}$ , kom=4x6 =24

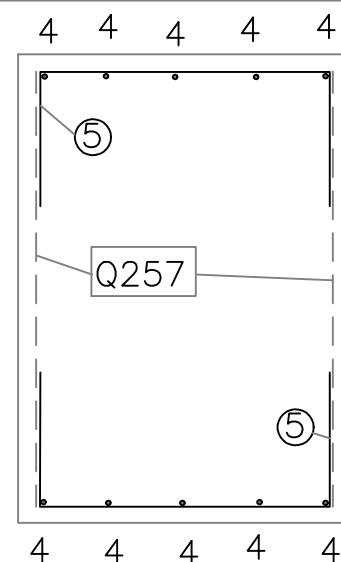
RA ② fi 8/15cm,  $L=1,10\text{m}$ , kom=20x14+80x2 =440



sidra v obstoječo kineto

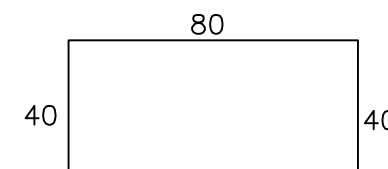
RA ③ +/- fi 10/20cm,  $L=0,60\text{m}$ , kom=50

podbetoniranje konstrukcij višine  $H=140\text{cm}$  do 180cm



RA ④ +/- 5 fi 14,

RA ⑤ fi 8/25cm,  $L=1,60\text{m}$



mreze MA

C Q257