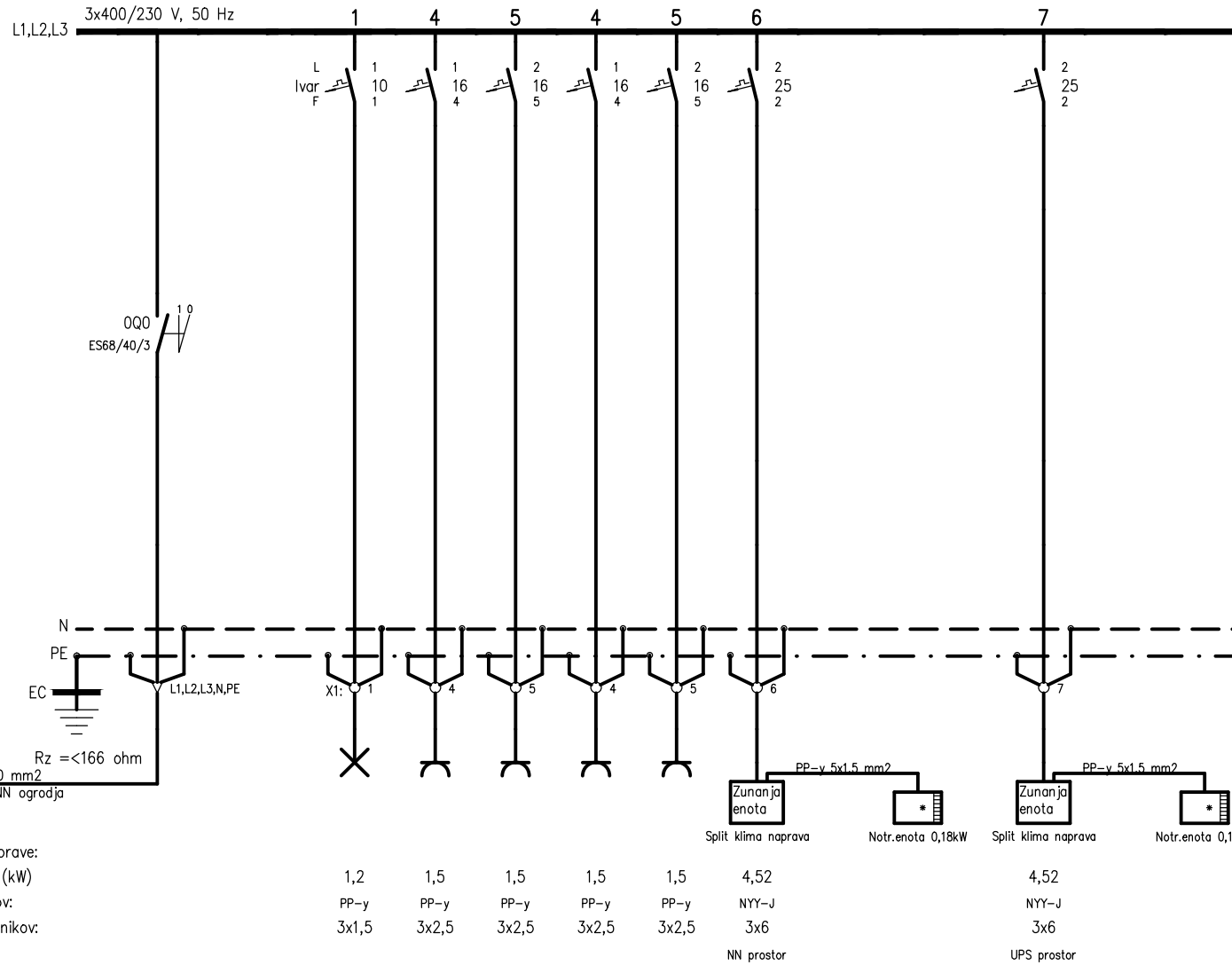
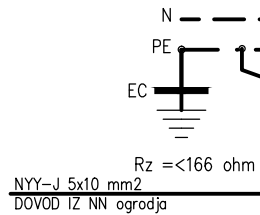


### RAZDELILNIK RS:



Pi	=	12,00 kW
U	=	3x400/230,50Hz
fi	=	0,5
Pk	=	6 kW
cosφ	=	0,95
Ik	=	9,35 A

PODATKI O NAPAJALNEM SISTEMU IN ZAŠČITI:  
 NAPAJALNI SISTEM: TT  
 ZAŠČITA PRED POSREDNIM DOTIKOM: Avtomatičen odklop napajanja



iii, d.o.o., PODJETJE ZA INŽENIRING,IZVAJANJE IN PROJEKTIRANJE INSTALACIJ, Koper, Ferrarska ul.12, 66000 Koper, tel.066 37 927				Identifik.številkla podjetja : 0297	
Odg.projektant: Rogelja S. die	Ident.štev.odg.proj. E-0349	Investitor: <b>Ortopedska bolnišnica Valdoltra Ankaran</b>	Objekt: TP Valdoltra nova		Št.projekta: 01-0111/14
Datum: september 2015	Risal:	Opis: Enopolna shema razdelilnik RS			Št.listov: 1 Št.lista: 1
					Faza: PZI Št.risbe: 16